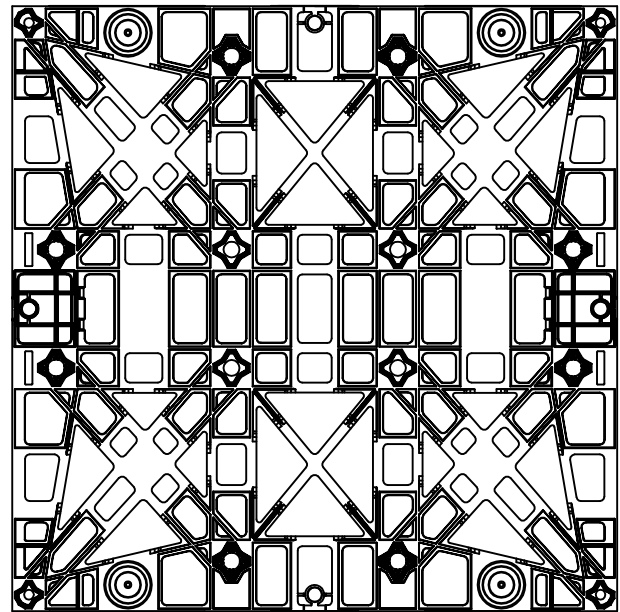
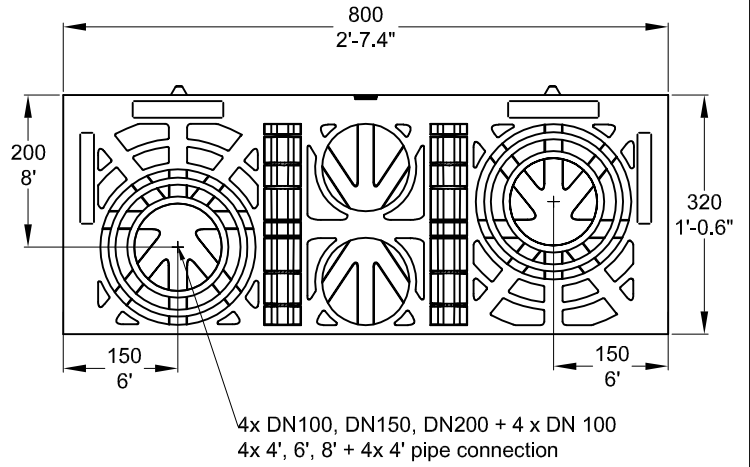
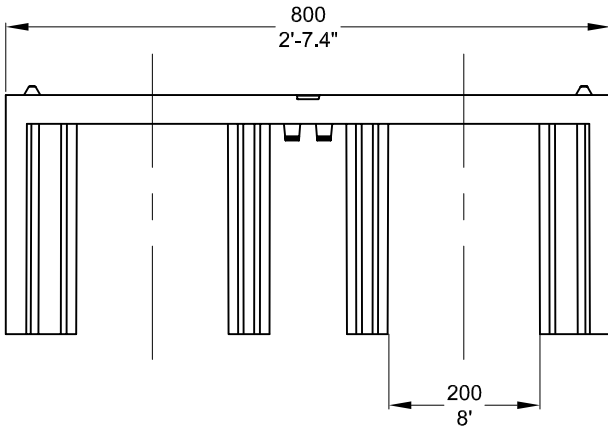
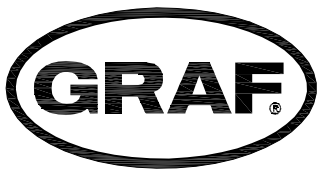


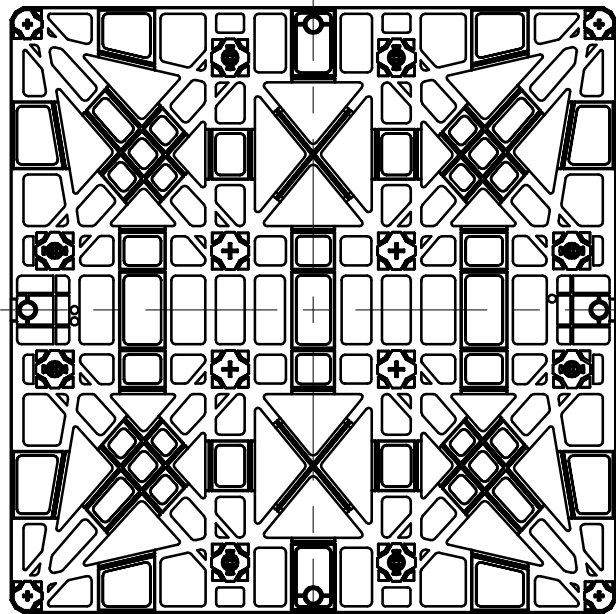
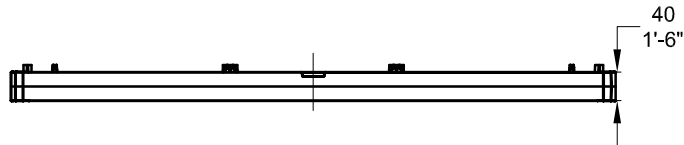
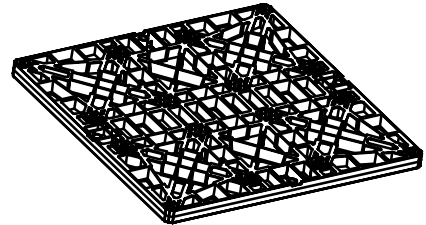
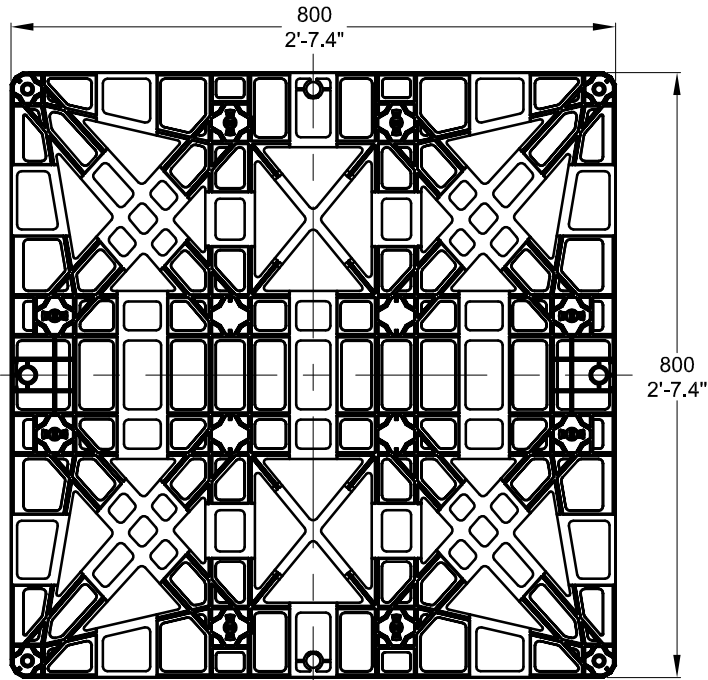
D	GRAF EcoBloc Inspect flex 205		Artikel-Nr. artical no.	402005	
GB	GRAF EcoBloc Inspect flex 205	ES	GRAF EcoBloc Inspect flex 205	FR	GRAF EcoBloc Inspect flex 205



<b>Otto Graf GmbH</b> Carl-Zeiss-Str. 2-6 DE-79331 Teningen Germany info@graf.info www.graf.info	<b>Zeichnungsinformation</b> drawing information		<b>Artikelinformation</b> artical information		<b>Hinweise</b> notes  Alle Maßangaben in mm all dimension in mm
	gezeichnet drawn	OEI	Gewicht weight	8	
	Datum date	13.05.2013			
	Toleranz tolerance	+/- 3 %			



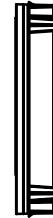
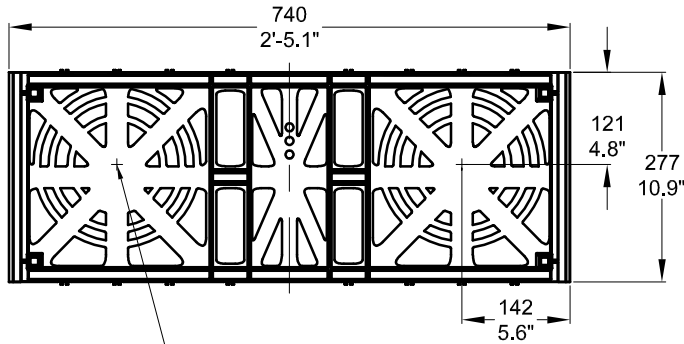
D	GRAF EcoBloc Inspect Bodenplatte		Artikel-Nr. artical no. 402006
GB	GRAF EcoBloc Inspect base plate	ES GRAF EcoBloc Inspect base	FR GRAF EcoBloc Inspect plaque de fond



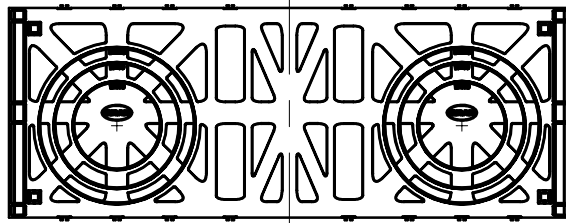
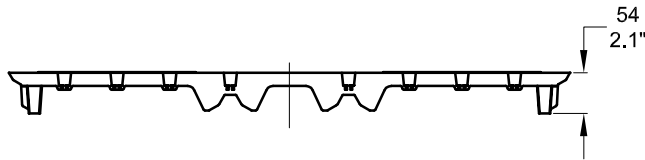
<b>Otto Graf GmbH</b> Carl-Zeiss-Str. 2-6 DE-79331 Teningen Germany info@graf.info www.graf.info	<b>Zeichnungsinformation</b> drawing information		<b>Artikelinformation</b> artical information		<b>Hinweise</b> notes  Alle Maßangaben in mm all dimension in mm
	gezeichnet drawn	OEI	Gewicht weight	4	
	Datum date	13.05.2013			
	Toleranz tolerance	+/- 3 %			



D	GRAF EcoBloc Inspect Seiten-endplatten		Artikel-Nr. artical no. 402002
GB	GRAF EcoBloc Inspect end plates	ES GRAF EcoBloc Inspect placa final	FR GRAF EcoBloc Inspect plaque



4x DN100, DN150, DN200 + 4 x DN 100  
4x 4', 6', 8' + 4x 4' pipe connection



**Otto Graf GmbH**

Carl-Zeiss-Str. 2-6  
DE-79331 Teningen  
Germany  
info@graf.info  
www.graf.info

**Zeichnungsinformation  
drawing information**

gezeichnet drawn	OEI
Datum date	13.05.2013
Toleranz tolerance	+/- 3 %

**Artikelinformation  
artical information**

Gewicht weight	-
-------------------	---

**Hinweise  
notes**

Alle Maßangaben in mm  
all dimension in mm