

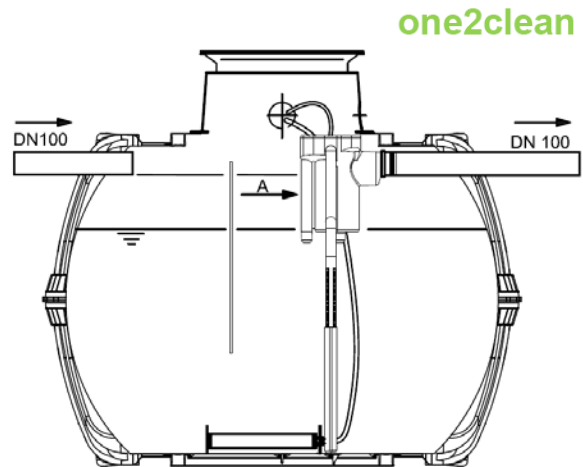
Описание на системата

Това е система за пречистване на отпадъчни води на GRAF с активна утайка, тип "One2Clean", отговаряща на изискванията на EN 12566-3, като напълно биологична малка пречиствателна станция.

Технически характеристики

Хоризонтален резервоар изработен от Дурален (усилен полипропилен) за подземен монтаж с регулируема телескопична шахта (височина 200 мм и диаметър 600 мм) и полипропиленов капак за пешеходци (до 150 кг) със заключващ механизъм.

- Капацитет – 7 еквивалент жители.
- Хидравлично натоварване – 0,8 - 1,1 м³/ден.
- Общ обем на съоръжението – 4800 л.
- Минимално водно ниво - 1170 мм.
- Максимално водно ниво - 1530 мм.
- Буферно пространство – 1070 л.
- Дължина – 2,30 м.
- Ширина – 2,00 м.
- Височина без шахтата – 1,82 м.
- Височина със стандартна шахта и капак – 2,45 м.
- Тръба вход на съоръжението – Ф110/160.
- Тръба изход на съоръжението – Ф110.
- Височина вход – 1,60 м - от основата на резервоара до долен ръб тръба.
- Височина изход – 1,57 м (от основата на резервоара до долен ръб тръба).

**Компресор:**

- тип: XP – 80
- мощност: 60 W, 230 V
- капацитет: 80 л/мин
- работен режим: 6 ч/ден

Табло:

- ширина: 35 см
- височина: 50 см
- дълбочина: 20 см
- начин на монтаж: вътрешен

Монтажни работи

Монтажът се състои в изкопаването на подходящ изкоп, изравняване с инертен материал (филц), полагане на съоръжението, изграждане на връзките и обратен насип. Монтиране на оборудването, връзки с таблото за управление и пълнене на съоръжението с вода. Необходимо време за СМР – 1 ден.

Параметри на изкоп и материал за обратен насип:

- Дължина – 2,80 м.
- Ширина – 2,80 м.
- Дълбочина - дълбочината на изкопа се съобразява спрямо нивото на изходящата тръба от обекта (входната тръба на съоръжението). Предвиждат се и 10 см за изравняване с филц.
- Материал за обратен насип - кръгъл филц (размер 5-15 мм) или трошена скална маса (4-12 мм).