

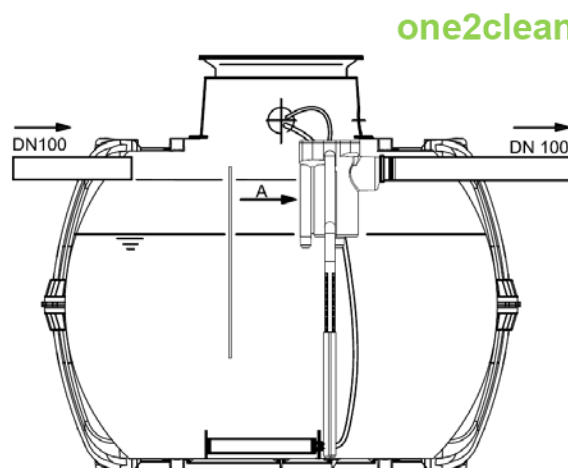
Описание на системата

Това е система за пречистване на отпадъчни води на GRAF с активна утайка, тип "One2Clean", отговаряща на изискванията на EN 12566-3, като напълно биологична малка пречиствателна станция.

Технически характеристики

Хоризонтален резервоар изработен от Дурален (усилен полипропилен) за подземен монтаж с регулируема телескопична шахта (височина 200 мм и диаметър 600 мм) и полипропиленов капак за пешеходци (до 150 кг) със заключващ механизъм.

- Капацитет – 9 еквивалент жители.
- Хидравлично натоварване – 1,2 - 1,4 м³/ден.
- Общ обем на съоръжението – 6500 л.
- Минимално водно ниво - 1420 мм.
- Максимално водно ниво - 1800 мм.
- Буферно пространство - 1430 л.
- Дължина – 2,40 м.
- Ширина – 2,20 м.
- Височина без шахтата – 2,10 м.
- Височина със стандартна шахта и капак – 2,75 м.
- Тръба вход на съоръжението – Ф110/160.
- Тръба изход на съоръжението – Ф110.
- Височина вход – 1,90 м (от основата на резервоара до долен ръб тръба).
- Височина изход – 1,85 м (от основата на резервоара до долен ръб тръба).

**Компресор:**

- тип: HP 100
- мощност: 95 W, 230 V
- капацитет: 100 л/мин
- работен режим: 7,5 ч/ден

Табло:

- ширина: 35 см
- височина: 50 см
- дълбочина: 20 см
- начин на монтаж: вътрешен

Монтажни работи

Монтажът се състои в изкопаването на подходящ изкоп, изравняване с инертен материал (филц), полагане на съоръжението, изграждане на връзките и обратен насип. Монтиране на оборудването, връзки с таблото за управление и пълнене на съоръжението с вода. Необходимо време за СМР – 1 ден.

Параметри на изкоп и материал за обратен насип:

- Дължина – 3,00 м.
- Ширина – 3,00 м.
- Дълбочина - дълбочината на изкопа се съобразява спрямо нивото на изходящата тръба от обекта (входната тръба на съоръжението). Предвиждат се и 10 см за изравняване с филц.
- Материал за обратен насип - кръгъл филц (размер 5-15 мм) или трошена скална маса (4-12 мм).