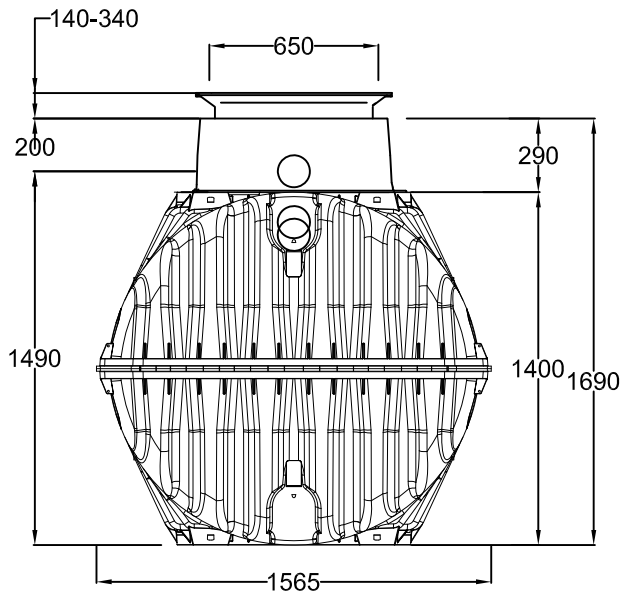
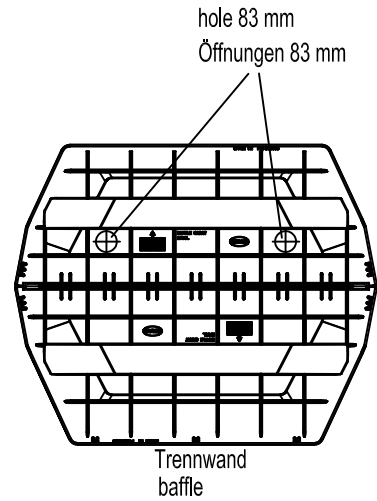
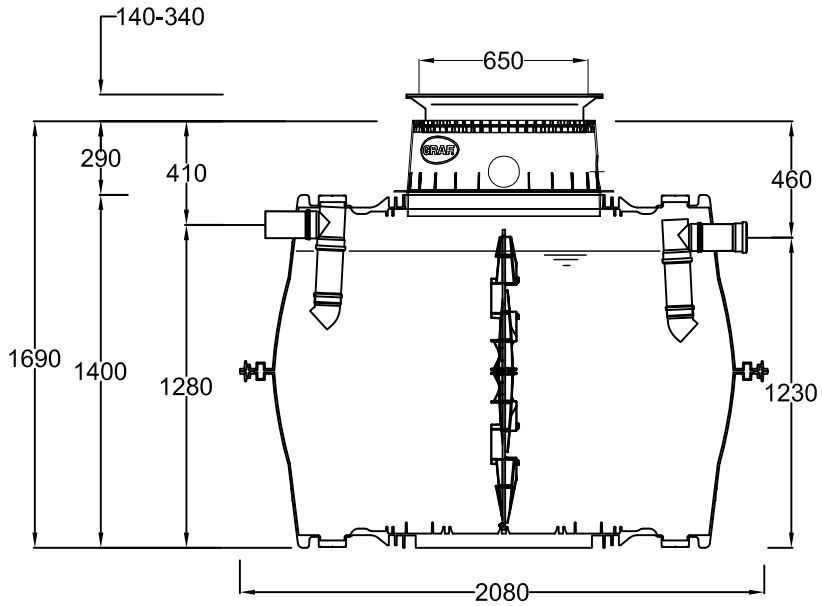




D	Faulgrube nach EN 12566-1 Carat S 2700 L mit Trennwand	Artikel-Nr. article no.
GB	Septic tank acc. EN12566-1 Carat S 2700L with baffle	FR



Otto Graf GmbH

Carl-Zeiss-Str. 2-6
DE-79331 Teningen
Germany
info@graf.info
www.graf.info

**Zeichnungsinformation
drawing information**

gezeichnet
drawn **CSC**
Datum
date **04.07.2014**
Toleranz
tolerance **+/- 3 %**

**Artikelinformation
article information**

Gewicht
weight **Gewicht**

Alle Maßangaben in mm
all dimension in mm