



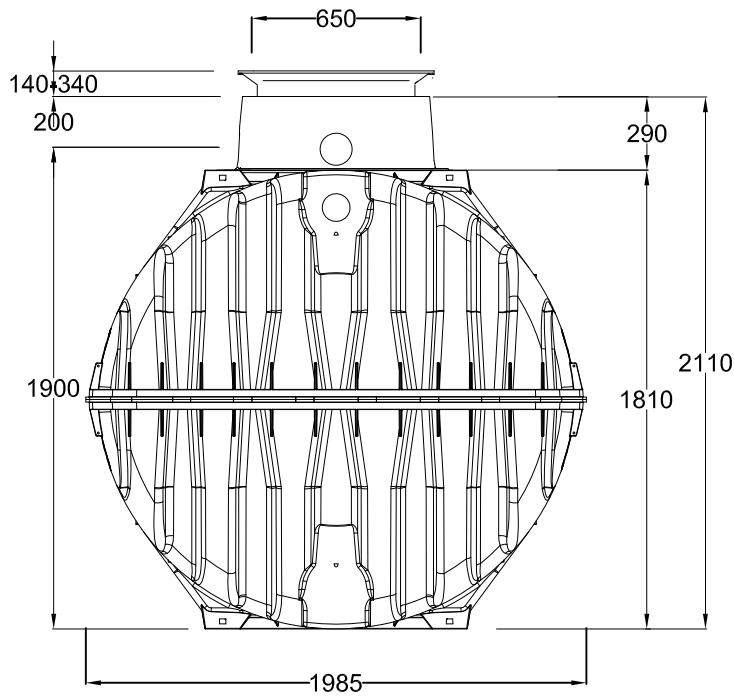
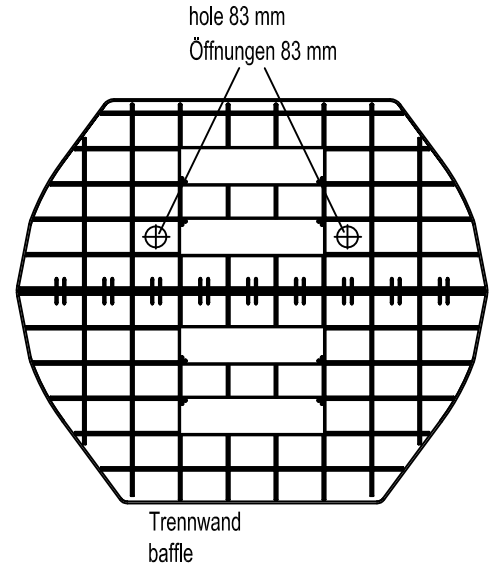
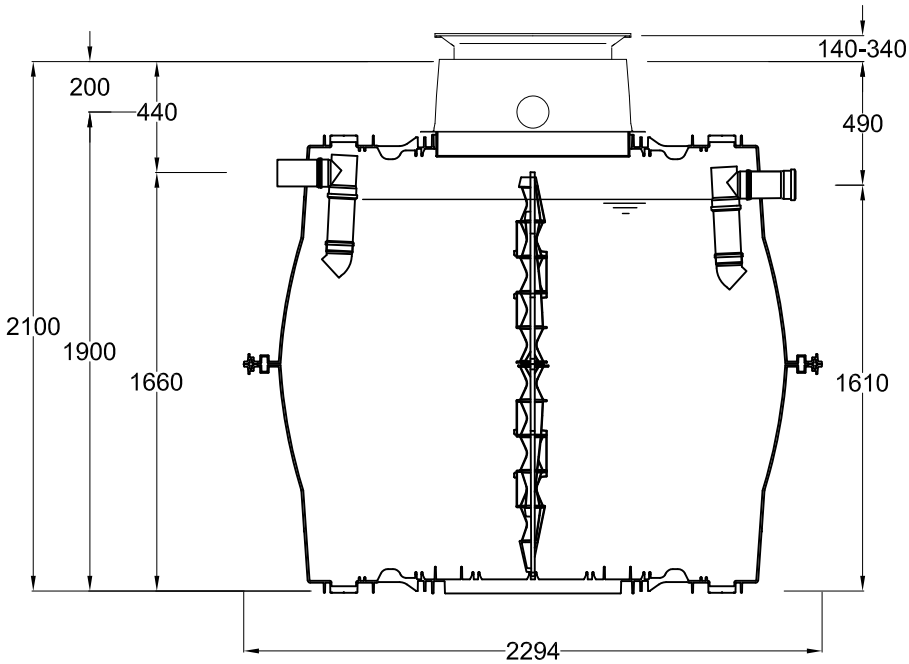
D Faulgrube nach EN 12566-1  
Carat S 4800 L mit Trennwand

Artikel-Nr.  
article no.

GB Septic tank acc. EN12566-1  
Carat S 4800L with baffle

ES

FR



Otto Graf GmbH

Carl-Zeiss-Str. 2-6  
DE-79331 Teningen  
Germany  
info@graf.info  
www.graf.info

Zeichnungsinformation  
drawing information

gezeichnet / drawn: CSC  
Datum / date: 04.07.2014  
Toleranz / tolerance: +/- 3 %

Artikelinformation  
article information

Gewicht / weight: Gewicht

Alle Maßangaben in mm  
all dimension in mm