



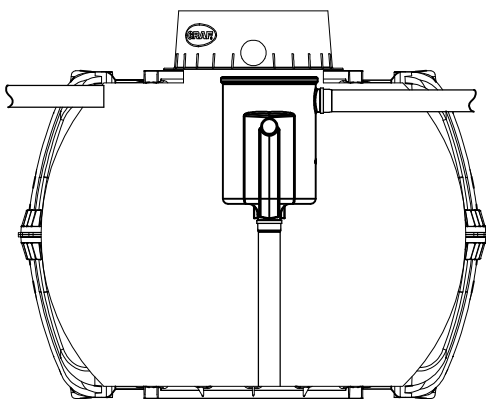
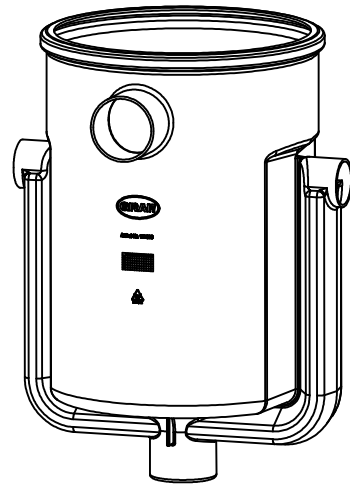
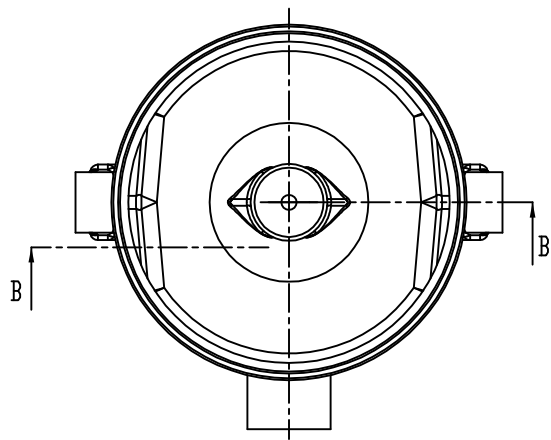
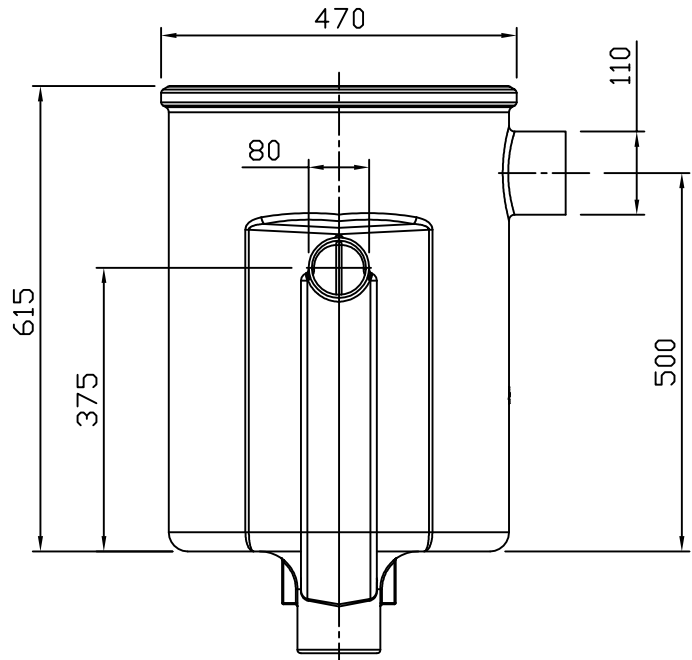
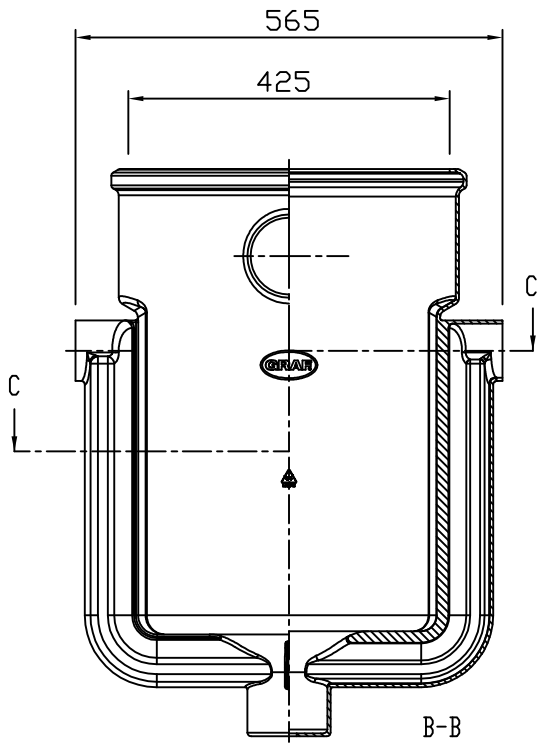
D ANAEROBIX Anaerober Filter 60 L  
zum Einbau in Carat Faulgruben

Artikel-Nr.  
article no.  
107600

GB ANAEROBIX filter 60 L  
for septic tanks

ES

FR



Otto Graf GmbH  
Carl-Zeiss-Str. 2-6  
DE-79331 Teningen  
Germany  
info@graf.info  
www.graf.info

Zeichnungsinformation  
drawing information

gezeichnet  
drawn

Datum  
date 26.04.11

Toleranz  
tolerance +/- 3 %

Artikelinformation  
article information

Gewicht  
weight

Alle Maßangaben in mm  
all dimension in mm