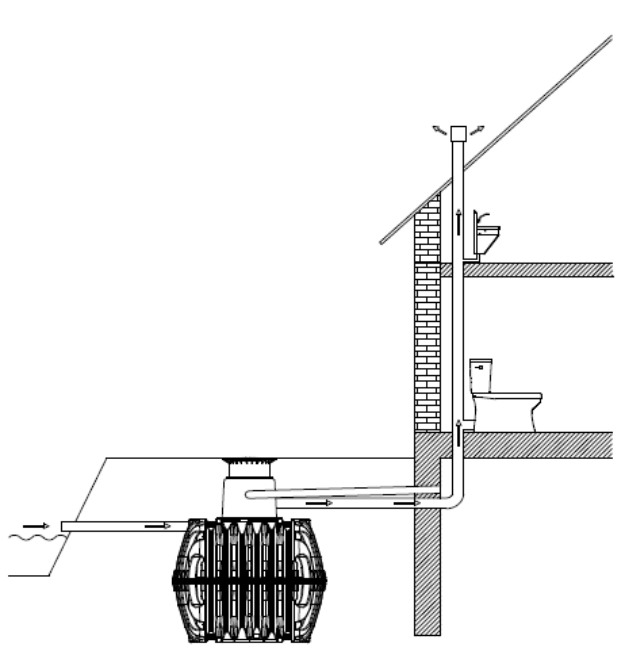
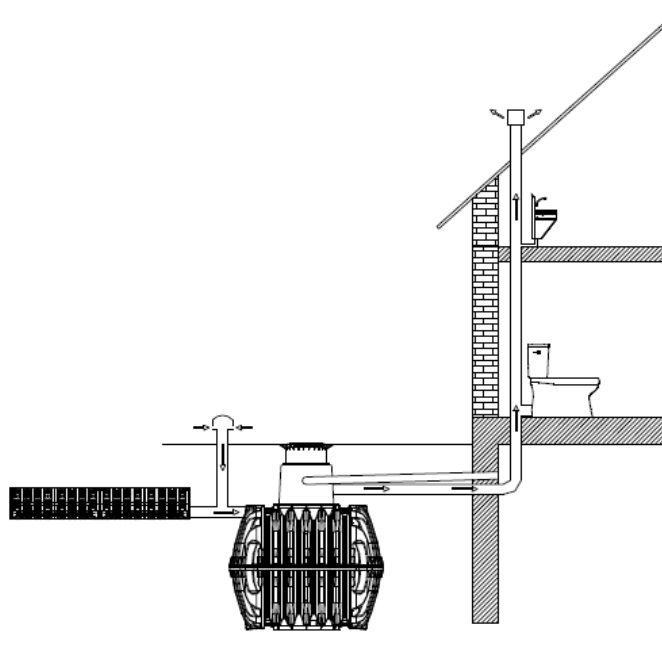


Вентилация на пречиствателна станция

Според DIN 4261-1 всички резервоари и пречиствателни станции трябва да се вентилират. Вентилацията се осъществява през отворената канализация на сградата. При необходимост се изгражда допълнителна вентилационна система, която трябва да бъде изпълнена така, че да позволява естествена вентилация (коминен ефект).



Вентилация при заустване
в отворен водоизточник



вентилация при заустване
в дренаж